

## **МЕРЫ ПРЕДОСТОРОЖНОСТИ, ХРАНЕНИЕ И ТРАНСПОРТИРОВКА**

Предохраняйте установку от ударов и падений. Помните:

- 1** УФ-лампа представляет собой ртутную газоразрядную лампу низкого давления, т.е. в лампе содержится некоторое количество ртути, являющейся ядовитым веществом.
- 2** Корпус установки должен располагаться горизонтально, выходным патрубком вверх: при таком положении воздух не будет оставаться внутри корпуса, корпус будет заполнен водой.
- 3** Следите за тем, чтобы при отсутствии подачи воды, установка была выключена, т.к. в противном случае, лампа будет разогреваться.
- 4** Замену установки должен выполнять специалист!
- 5** При рабочем режиме светится зеленый индикатор (WORK) на блоке питания. Если установка не работает - горит красный индикатор (NOT WORK) и слышен звуковой сигнал - УФ лампа нуждается в замене или установка неисправна.
- 6** Утилизация отработанных установок проводится по правилам утилизации люминесцентных ламп.
- 7** УФ-лампа при работе дает вредное для человека излучение. Конструкция обеспечивает отсутствие выхода УФ-излучения за пределы камеры обеззараживания, однако, ни при каких условиях не допускайте облучения УФ-лампой глаз и незащищенных участков тела.
- 8** Не располагайте поблизости от установки оборудование, чувствительное к электромагнитным полям.
- 9** Не допускайте попадания воды на корпус установки
- 10** Питающая электрическая сеть должна обеспечивать защитное отключение, автоматически снимающее напряжение при возникновении короткого замыкания (перегорание плавкого предохранителя, срабатывания автоматического выключателя и др.).

### **Поставщик: ООО «АКВАТОРИЯ»**

Россия, 191036, г. Санкт-Петербург, ул. Гончарная, 10

Почтовый адрес: 195279, а/я 379

Тел./факс: +7 (812) 605-00-55, E-mail: office@geizer.com

**www.geizer.com**

**Производитель: "Wuhu Ecotech Trade Co., Ltd", China**

"Вуху Экотек Трейд Ко., Лтд", Китай

### **Адреса сервисной службы:**

Санкт-Петербург, ш. Революции, 69

тел.: +7 (812) 605-00-55

Москва, ул. Южнопортовая, 7

тел.: +7 (495) 380-07-45

Ростов-на-Дону, ул. Вавилова, 67

тел.: +7 (863) 206-17-94

Краснодар, ул. Тургенева, 139

тел.: +7 (861) 221-05-82

Красноярск, ул. Глинки, 37 Д, офис 2-1

тел.: +7 (391) 264-95-43

Латвия, Рига, ул. Саламандрас, 1 LV-1024

тел.: +371 675-653-00

*МБДОУ №548  
Кемеровская обл.  
2015г.*



# ГЕЙЗЕР

**УСТАНОВКА ДЛЯ ОБЕЗЗАРАЖИВАНИЯ ВОДЫ**  
ультрафиолетовым излучением



УК-UV06W-M 0.5 GPM  
УК-UV11W-M 0.8 GPM  
УК-UV16W-M 1.6 GPM  
УК-UV25W-M 4.8 GPM  
УК-UV30W-M 6.4 GPM  
УК-UV55W-M 9.6 GPM

## Инструкция по эксплуатации

### ГАРАНТИЙНЫЙ ТАЛОН

Дата выпуска \_\_\_\_\_

Тех. контролер предприятия-изготовителя \_\_\_\_\_

#### ЗАПОЛНЯЕТ ТОРГУЮЩАЯ ОРГАНИЗАЦИЯ

Дата продажи \_\_\_\_\_

Штамп магазина \_\_\_\_\_

## НАЗНАЧЕНИЕ

Установка представляет собой модуль (УФ-лампа в корпусе) для обеззараживания воды из систем централизованного питьевого водоснабжения и может применяться как в составе различных устройств водоочистки, так и отдельно. Устанавливается в отапливаемом помещении.

Вода, после прохождения через модуль, обеззараживается и по микробиологическим показателям безопасности соответствует нормам, установленным СанПиН 2.1.4.1074-01.

Если данным модулем дополнять фильтры «Гейзер», то получаемую воду можно использовать для пищевых целей без кипячения.

## ПРИНЦИП ОБЕЗЗАРАЖИВАНИЯ

Бактерицидный механизм действия УФ-лампы заключается в поглощении нуклеиновыми кислотами и белками энергии УФ-излучения. В случае обеззараживания воды эта энергия возбуждает химические реакции в ядрах клеток микроорганизмов, имеющих в воде. Это приводит к их ликвидации. Внутри корпуса УФ-лампа защищена специальным кожухом из кварцевого стекла, хорошо пропускающего УФ-излучение.

В отличие от обеззараживания, например, хлором, УФ-излучение не обладает последствием, т.е. при хранении такой воды в ней вновь может появиться микрофлора. Однако, преимущество метода УФ-облучения по сравнению с хлорированием является отсутствие в обработанной воде токсичных хлороорганических веществ.

## ТРЕБОВАНИЯ К ИСХОДНОЙ ВОДЕ

Цветность не более 20 градусов, мутность не более 2 мг/л, концентрация железа не более 0,3 мг/л.

## ТЕХНИЧЕСКИЕ ХАРАКТЕРИСТИКИ

Установка	Производительность л/мин, не более	Потребляемая мощность, Вт	Присоединительные размеры, дюйм	Габаритные размеры, Øх длина, мм	Ресурс УФ лампы, час, не более
УК-UV06W-M 0.50 GPM	2	6	6	50x280	3500
УК-UV11W-M 0.8 GPM	3	11	11	50x280	8000
УК-UV16W-M 1.6 GPM	6	16	16	64x350	8000
УК-UV25W-M 4.8 GPM	18	25	25	64x571	8000
УК-UV30W-M 6.4 GPM	24	30	30	64x964	8000
УК-UV55W-M 9.6 GPM	36	55	55	64x964	8000

Максимальное рабочее давление воды в подводящей магистрали - не более 7 атм.

Источник электропитания - однофазная электрическая сеть переменного тока с номинальным напряжением 220 В, частотой 50 Гц

Температурный диапазон эксплуатации установки - от +5 до +40°С.

## ПОДКЛЮЧЕНИЕ МОДУЛЯ

Подключается после фильтра или непосредственно к напорной магистрали холодной питьевой воды.

Подключение производит квалифицированный специалист.

Если есть вероятность, что давление в водопроводной сети превышает 7 атм, перед модулем должен быть подключен редукционный клапан, снижающий давление до требуемой величины.

Перекройте подачу воды к модулю (фильтру).

На скобе фильтра закрепите винтами клипсы для крепления корпуса, установите корпус с УФ-лампой штуцерами вверх, обеспечив правильное направление потока, и присоедините с помощью трубок фильтр и кран для чистой воды.

Открыв кран для чистой воды, откройте подачу воды к модулю для его заполнения водой. После того как вода пойдет ровной струей, без пузырьков, закройте кран чистой воды и проверьте герметичность соединений. При наличии протечек перекройте подачу воды, подтяните соединения и повторите испытание.

Если протечек нет, система готова к работе.

Для набора чистой воды откройте подачу воды и включите вилку модуля в сеть 220 В. Убедитесь в исправности установки по светодиодному индикатору на блоке питания (WORK).

Пропустите воду на слив в течение 0,5 минуты: за это время установка выйдет на штатный режим и будет промыта магистраль, включая кран для чистой воды.

## **ЗАМЕНА МОДУЛЯ**

После выработки ресурса УФ-лампы (табл. 1) необходимо произвести замену установки.

Для замены модуля выполните следующее:

- перекройте подачу воды к модулю (к фильтру) и сбросьте давление в системе, открыв кран для чистой воды; отключите модуль от электропитания;
- приняв меры для сбора воды из модуля, отсоедините трубки от корпуса;
- снимите корпус с удерживающих его кронштейнов;
- установите новый модуль и присоедините трубки;
- при открытом кране для чистой воды откройте подачу воды на модуль для его заполнения водой;
- после того как вода пойдет ровной струей, без пузырьков закройте кран чистой воды и проверьте герметичность соединений. При наличии протечек перекройте подачу воды, подтяните соединения и повторите испытание.

Если протечек нет, система готова к работе. Перед набором чистой воды требуется подключить модуль к сети электропитания.

## **ГАРАНТИЙНЫЕ ОБЯЗАТЕЛЬСТВА**

Гарантийный срок эксплуатации установки—12 месяцев со дня продажи (но не более указанного ресурса см. табл 1). При отсутствии даты продажи и штампа торгующей организации срок гарантии исчисляется с даты выпуска. Замена комплектующих при обнаружении в них заводских дефектов производится только при наличии рекомендаций экспертизы. Поставщик снимает с себя всякую ответственность за работу установки и возможные последствия в случаях, если:

- установка или комплектующие имеют механические повреждения;
- при подключении и эксплуатации не соблюдались требования данной инструкции;
- установка использовалась не по назначению (например, для очистки агрессивных жидкостей).



*Григорьев  
15.06.15 2015  
Иванов*

РУКОВОДСТВО ПО ЭКСПЛУАТАЦИИ ВОДООЧИСТИТЕЛЯ

# ПРОФИ bb 20 ПРОФИ bb 10



Member,  
Water Quality  
Association

## Введение

### **Благодарим Вас за покупку водоочистителя «БАРЬЕР ПРОФИ bb».**

Чтобы ознакомиться со всеми функциональными возможностями водоочистителя внимательно прочитайте данное руководство и сохраните его для обращения к нему в дальнейшем. Мы надеемся, что наши технологические достижения полностью отвечают Вашим запросам.

#### **Внимание!**

При замене используйте только сменные фильтроэлементы, указанные в данном руководстве. Несоблюдение этого требования может привести к изменению функциональных возможностей и технических характеристик водоочистителя.

## Предупреждение

Изготовитель оставляет за собой право вносить в конструкцию водоочистителя изменения, не ухудшающие его работу.

## Назначение водоочистителя

Водоочиститель проточный «БАРЬЕР ПРОФИ bb» предназначен для доочистки питьевой водопроводной воды от вредных примесей. Вид очищаемых загрязнителей зависит от типа фильтроэлемента, входящего в комплект водоочистителя. Подробное описание фильтроэлементов в разделе «Сменные фильтроэлементы».

На основе водоочистителей «БАРЬЕР ПРОФИ bb» с различной комплектацией возможно построение систем очистки воды точно соответствующих требованиям по очистке воды и производительности. Водоочиститель «БАРЬЕР ПРОФИ bb» является высокопроизводительной системой очистки и может быть использован для получения чистой воды в коттеджах, загородных домах, организациях общественного питания и других учреждениях, использующих для своих нужд чистую воду.

Водоочиститель «БАРЬЕР ПРОФИ bb» высоконадежен и способен работать 24 часа в сутки.

#### **Внимание!**

Не используйте водоочиститель для доочистки воды, небезопасной в микробиологическом отношении, без применения средств обеззараживания воды.

Искать

МБДОУ № 548 2015г

Надежда Юрьевна

4 весов  
Рекомендации  
2-10-41-91

Используйте водоочиститель только по назначению. Содержите водоочиститель в чистоте и оберегайте от ударов и других механических повреждений. Не допускайте прилегания водоочистителя к трубам горячего водоснабжения. Не допускайте замерзания воды в водоочистителе и фильтроэлементах. Сменные фильтроэлементы рекомендуется хранить отдельно от пахучих и токсичных веществ. В случае длительных перерывов в работе водоочистителя (более 3-х дней) рекомендуется перекрыть шаровой вентиль на входе в водоочиститель. Прежде чем начать снова использовать водоочиститель слейте не менее 50 литров очищенной воды. Для защиты от гидродуаров в водопроводной сети рекомендуется устанавливать перед водоочистителем редукционный клапан.

## Комплектации водоочистителя

Корпус водоочистителя "БАРЬЕР ПРОФИ bb 10 (20)" - предназначен для использования с фильтроэлементами:

"БАРЬЕР ПРОФИ bb 10 (20) Механика",  
"БАРЬЕР ПРОФИ bb 10 (20) Ферростоп",  
"БАРЬЕР ПРОФИ bb 10 (20) Смягчение",  
"БАРЬЕР ПРОФИ bb 10 (20) Карбон-блок",  
"БАРЬЕР ПРОФИ bb 10 (20) ПостКарбон",

а также с фильтроэлементами стандарта **Big Blue 10 (20)** других производителей.

Водоочиститель "БАРЬЕР ПРОФИ bb 10 (20) Механика" - укомплектован фильтроэлементом "БАРЬЕР ПРОФИ bb 10 (20) Механика", предназначен для очистки воды от нерастворимых механических загрязнений

Водоочиститель "БАРЬЕР ПРОФИ bb 10 (20) Ферростоп" - укомплектован фильтроэлементом "БАРЬЕР ПРОФИ bb 10 (20) Ферростоп", предназначен для очистки воды от растворенного и коллоидного железа, тонкой очистки от механических загрязнений.

Водоочиститель "БАРЬЕР ПРОФИ bb 10 (20) Смягчение" - укомплектован фильтроэлементом "БАРЬЕР ПРОФИ bb 10 (20) Смягчение", предназначен для снижения жесткости воды с применением технологии "byPass".

Водоочиститель "БАРЬЕР ПРОФИ bb 10 (20) Карбон-блок" - укомплектован фильтроэлементом "БАРЬЕР ПРОФИ bb 10 (20) Карбон-блок", предназначен для очистки воды от хлора, хлороорганических и других органических соединений.

Водоочиститель "БАРЬЕР ПРОФИ bb 10 (20) ПостКарбон" - укомплектован фильтроэлементом "БАРЬЕР ПРОФИ bb 10 (20) ПостКарбон", предназначен для финишной очистки воды от хлороорганических и других органических соединений, ионов тяжелых и токсичных металлов, устраняет неприятный привкус и запах.

## Технические характеристики

Количество ступеней очистки	1
Максимально допустимое давление воды на входе (атм)	7
Температура очищаемой воды (°C)	+5...+35
Тип резьбы для подключения к водопроводу	1" или 3/4"
Габаритные размеры водоочистителя в сборе (ШхГхВ):	мм
БАРЬЕР ПРОФИ bb 10	240x194x450
БАРЬЕР ПРОФИ bb 20	240x194x690
Вес:	кг
БАРЬЕР ПРОФИ bb 10	не более 7
БАРЬЕР ПРОФИ bb 20	не более 10

Тип фильтроэлемента	Рекомендуемая производительность очистки, л/мин	Ресурс фильтроэлементов, л*
БАРЬЕР ПРОФИ bb 10 Механика	15	50000
БАРЬЕР ПРОФИ bb 10 Ферростоп	5	12500
БАРЬЕР ПРОФИ bb 10 Карбон-блок	7	15000
БАРЬЕР ПРОФИ bb 10 Смягчение	10	1500**
БАРЬЕР ПРОФИ bb 10 ПостКарбон	10	15000
БАРЬЕР ПРОФИ bb 20 Механика	30	100000
БАРЬЕР ПРОФИ bb 20 Ферростоп	10	25000
БАРЬЕР ПРОФИ bb 20 Карбон-блок	13	25000
БАРЬЕР ПРОФИ bb 20 Смягчение	10	2100**
БАРЬЕР ПРОФИ bb 20 ПостКарбон	10	30000

\* Ресурс может отличаться от указанного в зависимости от степени загрязнения исходной воды

\*\* Ресурс при жесткости исходной воды 5 мг-экв/л между циклами регенерации. Методика процесса регенерации описана в разделе "Замена фильтроэлементов".

### Внимание!

При использовании одноступенчатого водоочистителя «БАРЬЕР ПРОФИ bb Смягчение» для питьевого водоснабжения необходимо установить водоочиститель финишной очистки «БАРЬЕР ПРОФИ bb ПостКарбон».

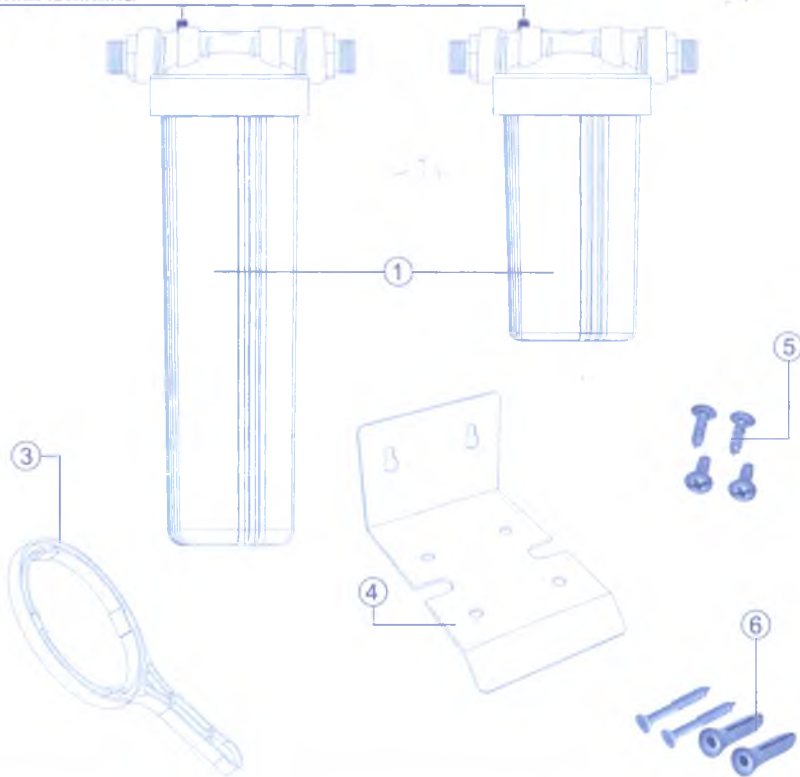


## Комплектность

№	Наименование	Кол-во
1	<b>Корпус водоочистителя</b>	1 шт
2	Установленный фильтроэлемент*	1 шт
3	Пластиковый ключ для замены фильтроэлементов	1 шт
4	Кронштейн для крепления к стене	1 шт
5	<b>Шурупы для крепления кронштейна</b>	4 шт
6	Шурупы с дюбелями для крепления водоочистителя к стене	2 шт

\* - в комплектацию "Корпус водоочистителя" сменный фильтроэлемент не входит и приобретается отдельно.

кнопка клапана



### **Внимание!**

Водоочиститель может комплектоваться одним из фильтроэлементов, перечисленных в разделе "Сменные фильтроэлементы".

## Порядок установки водоочистителя

Все работы по установке водоочистителя должны выполняться квалифицированным специалистом. При самостоятельном подключении необходимо внимательно ознакомиться с инструкциями по установке в данном разделе и строго придерживаться их.

### **Внимание!**

Перед началом работ по установке водоочистителя перекройте поступление воды к месту установки и откройте разборный кран, чтобы сбросить давление. Затем вновь закройте его.

Предварительно определите место установки водоочистителя. Обратите внимание на то, чтобы водоочиститель не соприкасался с горячими трубами.

Установите кронштейн на крышку корпуса фильтра. Совместив отверстия на крышке и кронштейне, закрепите его шурупами.

Закрепите водоочиститель на стене таким образом, чтобы между полом и нижней частью водоочистителя оставалось не менее 10 см для удобства замены фильтроэлементов.

Выполните врезку в магистраль холодной воды, либо по месту резьбового соединения труб, либо вырезав участок трубы достаточный для нарезания соединительной резьбы и присоединения гибкой подводки.

С помощью переходных муфт или гибкой подводки\* присоедините водоочиститель к магистрали холодной воды. При подключении обратите внимание на направление очистки, показанное на крышке водоочистителя: "IN" - вход; "OUT" - выход очищенной воды.

При необходимости соединения уплотняйте с использованием ФУМ ленты или льна с герметиком.

Для более точного контроля работы и ресурса фильтроэлемента рекомендуется установить на входе и выходе водоочистителя манометры\* и на выходе водосчетчик\*.

Подробнее о контроле ресурса фильтроэлементов при помощи дополнительного оборудования в разделе "Замена фильтроэлементов".

Для удобства обслуживания рекомендуется установить дополнительные шаровые вентили\* на входе и выходе водоочистителя.

### **Внимание!**

Для подключения водоочистителя используйте только сертифицированные детали и материалы, технические параметры которых соответствуют Вашей системе водоснабжения.

## Проверка и начало работы водоочистителя

- Проверьте правильность подключения водоочистителя по схеме.
- Откройте вентиль водопровода холодной воды.
- В течение нескольких минут водоочиститель заполнится водой.
- Стравите воздух из водоочистителя нажав кнопку клапана и удерживая ее до тех пор пока не потечет вода.
- Убедитесь в отсутствии протечек, выдержав водоочиститель под давлением несколько минут. Если необходимо, подтяните соединения.
- Откройте разборный кран и слейте не менее 50 литров очищенной воды, для того чтобы промыть фильтроэлементы.

### **Внимание!**

Во время первой недели эксплуатации ежедневно проверяйте водоочиститель на предмет обнаружения протечек. По мере необходимости подтяните соединения.

\* детали и материалы для подключения не входят в комплект поставки и приобретаются отдельно.

## Сменные фильтроэлементы



### **«БАРЬЕР ПРОФИ bb 10 Механика» «БАРЬЕР ПРОФИ bb 20 Механика»**

Фильтроэлемент из напыленного полипропилена. Тонкость фильтрования - 5 мкм. Очистка воды от нерастворимых механических загрязнений (ржавчины, окислы, ила, песка и т.п.).



### **«БАРЬЕР ПРОФИ bb 10 Ферростоп» «БАРЬЕР ПРОФИ bb 20 Ферростоп»**

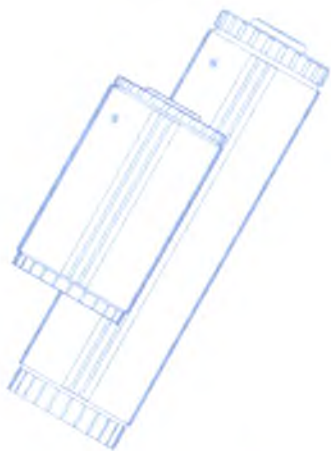
Фильтроэлемент многослойной структуры. Уникальная технология «FERROSTOP» дает превосходный результат очистки от железа при высоких концентрациях (до 5 ПДК) на протяжении всего рекомендованного ресурса. Тонкая очистка воды от механических загрязнений. На финишном слое тонкость фильтрования составляет 1 мкм.



### **«БАРЬЕР ПРОФИ bb 10 Карбон-блок» «БАРЬЕР ПРОФИ bb 20 Карбон-блок»**

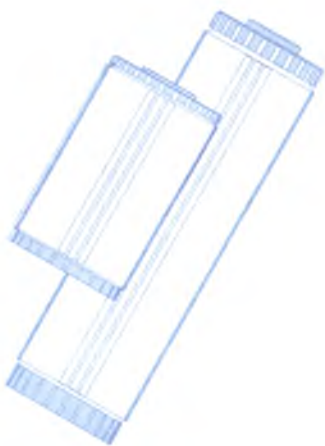
Фильтроэлемент из прессованного активированного кокосового угля. Очистка от активного свободного хлора, хлорорганических и других органических соединений.

Дополнительная тонкая очистка от механических загрязнений. Тонкость фильтрования 10 мкм.



**«БАРЬЕР ПРОФИ bb 10 Смягчение»**  
**«БАРЬЕР ПРОФИ bb 20 Смягчение»**

Фильтроэлемент с ионообменной смолой. Снижает в воде содержание солей жесткости. Применение технологии «byPass» позволяет увеличить ресурс фильтроэлемента и избежать побочного эффекта гиперумягчения питьевой воды в начале ресурса.



**«БАРЬЕР ПРОФИ bb 10 ПостКарбон»**  
**«БАРЬЕР ПРОФИ bb 20 ПостКарбон»**

Фильтроэлемент дополнительной очистки от хлора. Ионообменное волокно задерживает ионы тяжелых и токсичных металлов, очищает воду от растворенного железа. Активированный уголь, обработанный серебром, стабилизирует воду, предотвращая рост бактерий. При этом из воды устраняются неприятные привкусы и запах.

**Максимальный срок службы фильтроэлементов - 1 год с начала эксплуатации, независимо от объема очищенной воды.**

## Замена фильтроэлементов

Водоочиститель “БАРЬЕР ПРОФИ bb” рассчитан на длительную работу в течение многих месяцев. В его состав входят фильтроэлементы, использующие наиболее эффективные материалы и компоненты. Тем не менее, ресурс фильтроэлементов ограничен, и для того чтобы, водоочиститель продолжал очищать воду с прежней эффективностью, фильтроэлементы необходимо своевременно менять.

Установив на выходе водоочистителя водосчетчик, Вы можете контролировать объем очищенной воды и определить время замены фильтроэлементов.

Одним из признаков необходимости замены фильтроэлементов, таких как “БАРЬЕР ПРОФИ bb Механика” и “БАРЬЕР ПРОФИ bb Карбон-блок”, является заметное снижение напора очищенной воды. Установив на входе и выходе водоочистителя манометры, по разности показаний давления в момент разбора воды, Вы можете определить время замены фильтроэлементов.

### **ЗНАЧЕНИЕ ПЕРЕПАДА ДАВЛЕНИЯ, ПРИ КОТОРОМ НЕОБХОДИМА ЗАМЕНА:**

для “БАРЬЕР ПРОФИ bb Механика” - 2,5 атм

для “БАРЬЕР ПРОФИ bb Карбон-блок” - 2,5 атм

При этом давление воды в водопроводе должно быть не меньше, чем указанные значения перепада давления. При больших значениях перепада возможно повреждение фильтроэлемента.

Замену фильтроэлементов необходимо производить регулярно, не реже одного раза в 12 месяцев, независимо от объема очищенной воды.

1. Перекройте подачу воды к водоочистителю, либо закройте кран на входе в водоочиститель, если он установлен.
2. Откройте любой разборный кран после водоочистителя, чтобы сбросить давление. Затем закройте его. Если на выходе из водоочистителя установлен запорный кран - закройте его.
3. Отверните ключом колбу.
4. Удалите использованный фильтроэлемент, слейте остатки воды и вымойте поверхность колбы щеткой с использованием бытовых моющих средств от грязи. Тщательно сполосните колбу водопроводной водой.
5. Осмотрите внутреннюю поверхность крышки колбы. В случае необходимости очистите ее от грязи с использованием щетки или влажной губки.
6. Установите новый фильтроэлемент в колбу. Убедитесь в правильности установки фильтроэлемента и наличии уплотнительных прокладок. Убедитесь в правильности положения и отсутствии повреждений уплотнительного резинового кольца колбы, наведите колбу на крышку и затяните ключом.
7. Откройте подачу воды к водоочистителю.
8. Дождитесь заполнения водоочистителя водой.
9. Стравите воздух из водоочистителя, нажав кнопку клапана и удерживая ее до тех пор, пока не потечет вода.
10. Если на выходе из водоочистителя установлен кран - откройте его.
11. Перед началом использования новых картриджей слейте не менее **50 литров** очищенной воды, для того чтобы промыть фильтроэлементы.

## Регенерация фильтроэлемента “БАРЬЕР ПРОФИ bb Смягчение”

Для выполнения регенерации Вам потребуется емкость (пластиковый таз) объемом не менее 40 литров и около 7 кг поваренной пищевой выварочной нейодированной соли.

Выполните действия по п.п. 1-3.

4. Извлеките фильтроэлемент из колбы. Снимите резиновую прокладку с верхней крышки корпуса фильтроэлемента. Установите фильтроэлемент в раковину или ванну и дайте стечь остаткам воды в течение 5 минут.
5. В емкости подготовьте насыщенный солевой раствор. 7 кг соли на 25 литров воды.
6. Отверните нижнюю крышку фильтроэлемента, высыпите содержимое в емкость с солевым раствором.

### **Внимание!**

Не пытайтесь снять верхнюю крышку фильтроэлемента. Это приведет к поломке “byPass’a” и выходу из строя фильтроэлемента.

7. Периодически помешивая, выдержите смолу в растворе в течение 30 минут. Затем аккуратно, чтобы избежать вымывание смолы, слейте раствор.
8. 2-3 раза промойте смолу, заполнив емкость водой и затем слив ее.
9. Пересыпьте смолу в фильтроэлемент. Заверните крышку. Убедитесь в исправности резиновой прокладки и установите ее на верхнюю крышку фильтроэлемента. В противном случае замените на новую.  
Далее выполните действия, начиная с п.6 по замене фильтроэлементов.

Количество циклов регенерации ограничено максимальным сроком службы фильтроэлемента или снижением объема смолы более чем на треть от первоначальной засыпки.

## Гарантии изготовителя

Изготовитель гарантирует исправную работу водоочистителя в течение 12 месяцев со дня продажи. Покупатель вправе, при выявлении недостатков в течение гарантийного срока, предъявить изготовителю (продавцу) требования, предусмотренные статьей 18 закона РФ «О защите прав потребителей». Изготовитель освобожден от ответственности по основаниям, предусмотренным в абзаце 2 пункта 6 статьи 18 закона РФ «О защите прав потребителей».

Хранить при температуре от -25°С до +40°С.  
Максимальный срок хранения до начала эксплуатации – 2 года с даты изготовления.  
Срок службы водоочистителя – 5 лет (без сменных фильтроэлементов).

ДАТА ИЗГОТОВЛЕНИЯ:

10.12.2014

СВИДЕТЕЛЬСТВО О ПРИЕМКЕ:

ОКК

ШТАМП ПРОДАВЦА:



ДАТА ПРОДАЖИ:



КОМПЛЕКТАЦИЯ ВОДООЧИСТИТЕЛЯ:

**КОРПУС  
ВАРЬЕР ПРОФИ ЪЪ 20  
ТИП РЕЗЬБЫ G3/4"**

Бесплатная горячая линия по России по вопросам  
установки и обслуживания: 8-800-100-100-7

Водоочиститель проточный «ВАРЬЕР ПРОФИ ЪЪ»  
ТУ 3697-060-32989981-08  
Сертификат соответствия № С-RU.HO03.B.00421

Изготовитель:  
ЗАО «МЕТТЭМ-Технологии»  
143900, Россия, Московская обл.,  
г. Балашиха, ул. Парковая, д. 3

Сделано в России

[www.barrier.ru](http://www.barrier.ru)



45.0022.00.20131007

**МЕТТЭМ**  
ТЕХНОЛОГИИ